



Kanton Zürich  
Baudirektion  
Amt für Raumentwicklung

# Planen und Bauen am Zürichseeufer

## Synthese Workshopverfahren



# Vorgehen

## Bisherige politische Diskussion

Die Rahmenbedingungen für das Bauen am Zürichseeufer haben sich in den letzten Jahren entscheidend verändert. Die Anwendung der bisherigen Konzessionsrichtlinien (Verfügung Baudirektion) wurde im Entscheid des Bundesgerichts (1C\_41/2012) vom 28. März 2013 als willkürlich beurteilt. In einem Postulat vom 8. Juli 2013 (KR-Nr. 224/2013) wird der Regierungsrat daraufhin ersucht, für bauliche Änderungen oder Neubauten auf Konzessionsland neue gesetzliche Grundlagen zu schaffen. Darüber hinaus hat das neue Gewässerschutzgesetz weitreichende Konsequenzen für die Nutzung des Seeufers und im kantonalen Richtplan wird die Verbesserung der Zugänglichkeit des Seeufers gefordert. Vor dem Hintergrund dieser veränderten Ausgangslage sollte geklärt werden, wie mit Mitteln der Raumplanung, des Natur- und Heimatschutzes sowie des Gewässerschutzes die verschiedenen öffentlichen Interessen gesichert werden können.

## Ausgangslage

Im März 2013 haben Baudirektion und Volkswirtschaftsdirektion des Kantons Zürich das Leitbild Zürichsee 2050 verabschiedet. Das Leitbild ist ein Wegweiser für die künftige Entwicklung des Zürichsees und seiner Ufer und stimmt die verschiedenen Nutzungen aufeinander ab.

Der Kanton überprüft zusammen mit den Gemeinden und den regionalen Planungsverbänden, wie in Zukunft mit dem Konzessionsland umgegangen wird.

Im Rahmen des Projekts «Planen und Bauen am Zürichseeufer» wurde geprüft, wie am Uferbereich des Zürichsees die öffentlichen Interessen gesichert werden können und welche Spielräume für das Bauen auf privaten Grundstücken gelten sollen.

## Workshopverfahren



Das Workshopverfahren «Zielvorstellung für das Bauen am Zürichseeufer» hat Konzepte und Prinzipien für die künftige Bebauung und Nutzung des Uferbereichs unter Berücksichtigung der ortsspezifischen Situation, der landschaftlichen Begebenheiten und der jeweiligen Nutzungsansprüchen hervorgebracht.

Aufbauend auf eine Gesamtschau der Zürichseeregion wurden anhand von Modellräumen verschiedene Zielvorstellungen und Prinzipien für die zukünftige Entwicklung des Uferstreifens erarbeitet. Der Planungssperimeter erstreckte sich dabei über das gesamte linke und rechte Seeufer im Kanton Zürich. Insbesondere wurde der Uferbereich zwischen Seeufer und Seestrasse, bzw. Bahnlinie untersucht.

Drei interdisziplinär zusammengesetzte Planungsteams haben in einem intensiven offenen Meinungsaustausch mit Fachpersonen und Begleitgremium aus Politik und Verwaltung ihre Erkenntnisse in Workshops präsentiert, diskutiert und weiterentwickelt.

## Erkenntnisse

Aus dem Workshopverfahren gingen verschiedene Prämissen hervor, die für die Entwicklung der Prinzipien und einer Synthese den Rahmen bilden. Das Zürichseeufer ist heute Teil der urbanen Wohnlandschaft und ein kultivierter, fast durchgehend anthropogen gestalteter Uferbereich. Eine besondere Qualität des Zürichseeufers ist die Vielfalt. Um diese zu erhalten, muss das Bauen am Zürichseeufer differenziert betrachtet werden. Eine Entwicklung muss sich aus dem Bestand ergeben und eine hohe Qualität aufweisen. Dabei ist der Öffentlichkeitsgrad zu erhöhen. Wegleitend für die Nutzungsmöglichkeiten, die Anforderungen an Bauten und den Öffentlichkeitsgrad ist die Seestrasse und deren Bezüge zum Seeufer.

## Synthese

Nach Abschluss des Workshopverfahrens wurde eine Synthese erarbeitet. Die Erkenntnisse aus dem Workshopverfahren, die konkreten Ergebnisse der Planungsteams aber auch die raumplanerischen Mittel und Möglichkeiten der Umsetzung bilden die Grundlage dazu. Es wird empfohlen, die vorhandenen vielfältigen Interessen zur künftigen Nutzung und Gestaltung der Bauzonen am Zürichseeufer in einem Verfahren, d.h. im Rahmen einer Uferzonenplanung abzustimmen und zu klären.

# Prinzipien / Musterreglement

## Grundlage für Musterreglement

Als Arbeitshilfe für die im Rahmen der kommunalen Nutzungsplanung durchzuführende Uferzonenplanung wird ein Musterreglement erarbeitet. Dieses beinhaltet einfache Prinzipien, die für die verschiedenen Typologien am Zürichseeufer als Grundlage für Festlegungen im Uferzonenplan dienen sollen. Die dort formulierten Anforderungen zum Durchblick, zu den Gebäudeabmessungen sowie zur Bepflanzung bilden den Rahmen für eine sinnvolle und qualitätsvolle Weiterentwicklung der Bebauung am Zürichseeufer.

## Gesamtschau

Das Zürichseeufer kann in vier verschiedene Abschnitte unterteilt werden. Neben der Stadt Zürich ist das untere Seebecken am linken Ufer durch ein linear verlaufendes Siedlungsbild (Bandstadt) und ein kammartiges Siedlungsbild am rechten Ufer (Kammstadt) geprägt. Das obere Seebecken zeichnet sich dagegen auf beiden Seiten durch eine Abfolge von Siedlungskörpern und Landschaftsräumen aus.



## Typologien

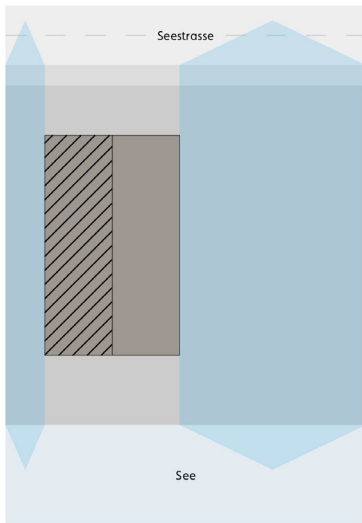
Die Lage der Seestrasse ist neben der baulichen Dichte entscheidend für den Umgang mit dem Uferbereich. Für die Zuteilung zum passenden Strassentyp ist der Bezug zwischen Strasse, Uferbereich und See von besonderer Bedeutung.

Dabei kann zwischen den Typen Uferstrasse, Parkstrasse und Ortsdurchfahrt unterschieden werden. Die Uferstrasse zeichnet sich durch die Seenähe (Abstand max. eine Bautiefe) und Sichtbezug zum See aus. Der Typus Parkstrasse ist geprägt von einem markanten Baumbestand, der sich zwischen Bauten und Seestrasse zu einer parkähnlichen Situation verdichtet. Der Sichtbezug zum See spielt hier eine weniger entscheidende Rolle. Als Ortsdurchfahrt wird in diesem Zusammenhang ein Strassenraum bezeichnet, der beidseitig durch Bebauung gefasst ist und durch diese funktional bestimmt und charakterlich geprägt wird. Der Bezug zum See ist nicht direkt erlebbar. Je nach Strassentyp ergibt sich ein differenzierter Umgang mit dem Uferbereich.

Um eine gute Einordnung der Bauten und eine hochwertige Weiterentwicklung des Zürichseeufers sicherzustellen, sind zusätzlich die bestehende, beziehungsweise die anzustrebende bauliche Dichte, der Bestand und die Umgebung zu berücksichtigen. Beispielsweise sind in einem Zentrumsgebiet andere Gebäudekörper sinnvoll und verträglich als in einem Siedlungsgebiet mit niedriger Dichte.

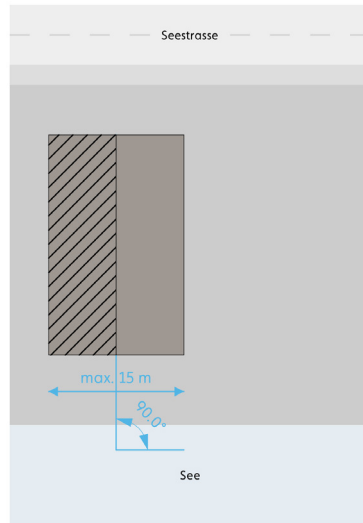
# Prinzip Uferstrasse

## Durchblick



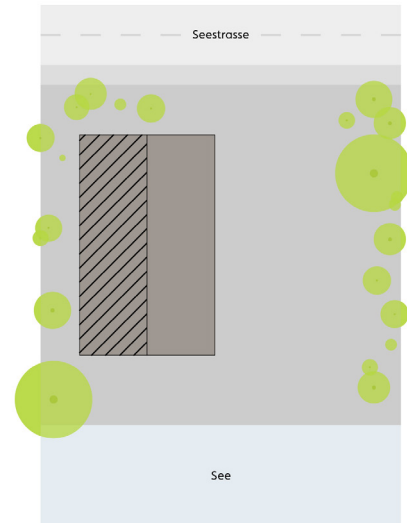
Der Durchblick von der Seestrassen zum See beträgt mindestens 50%.

## Gebäudebreite / -ausrichtung



Die Gebäudebreite beträgt maximal 15 Meter, wobei die Firstrichtung orthogonal zum See auszurichten ist.

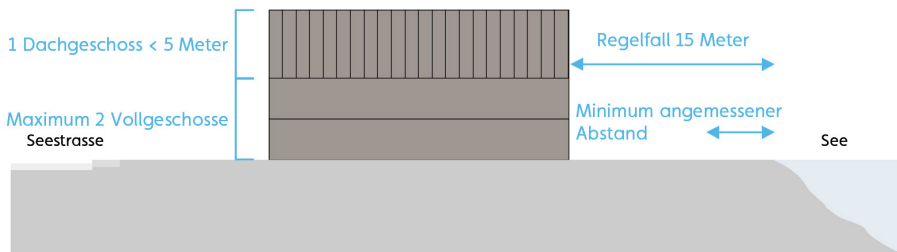
## Bepflanzung



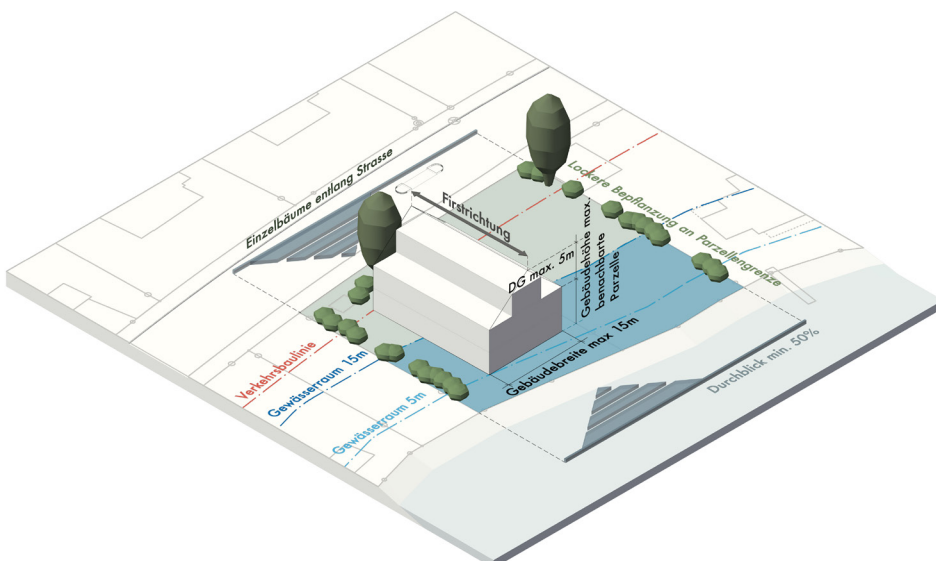
Die Bepflanzung sieht Einzelbäume innerhalb des Strassenabstands und lockere buschartige Vegetation an der Parzellengrenze vor.

## Gebäudehöhe / Gewässerabstand

Regelfall: Wie benachbarte Parzelle



## Anwendung des Prinzips



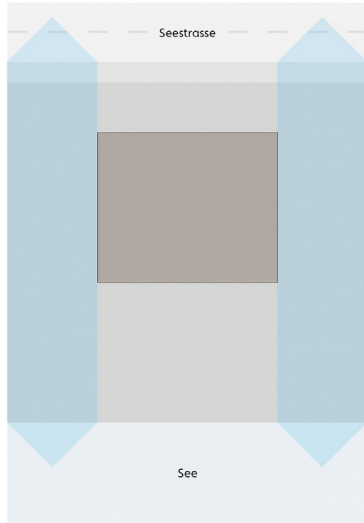
## Modellraum Rüschlikon



- Gewässer
- Wohnzone
- Erholungs- und Freihaltezone
- Anwendung Prinzip auf Parzelle
- Landanlagelinie
- Gewässerraum 5m
- Gewässerraum 15m
- Verkehrsbaulinie Gewässerabstandslinie

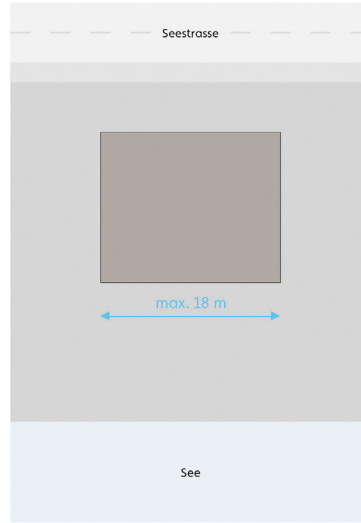
# Prinzip Parkstrasse

## Durchblick



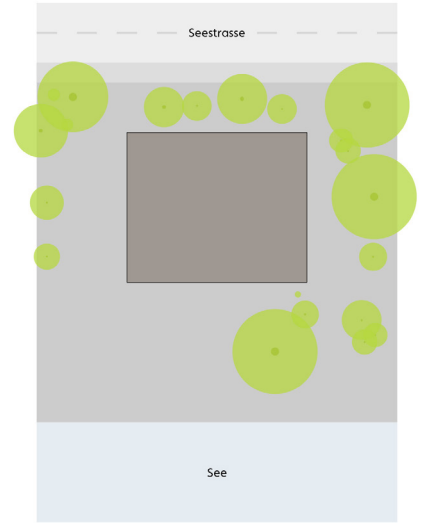
Der Durchblick von der Seestrasse zum See beträgt mindestens 25%.

## Gebäudebreite



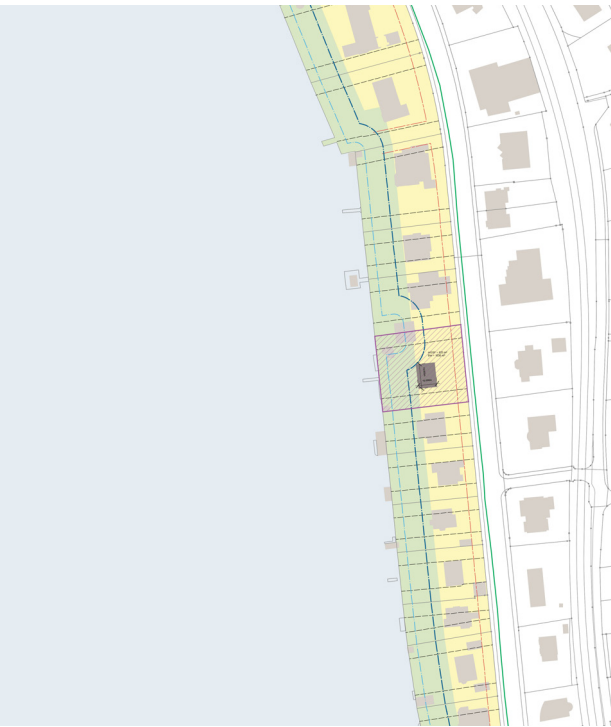
Die Gebäudebreite beträgt maximal 18 Meter.

## Bepflanzung



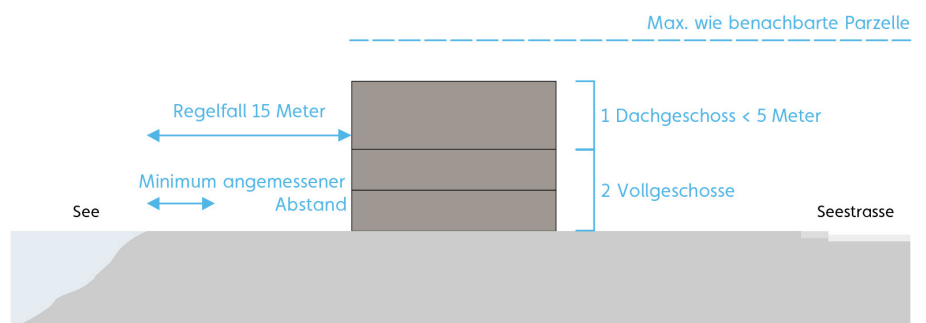
Die Bepflanzung sieht grosse Bäume innerhalb des Strassenabstands sowie mächtige Einzelbäume innerhalb des Grundstücks vor.

## Modellraum Zollikon

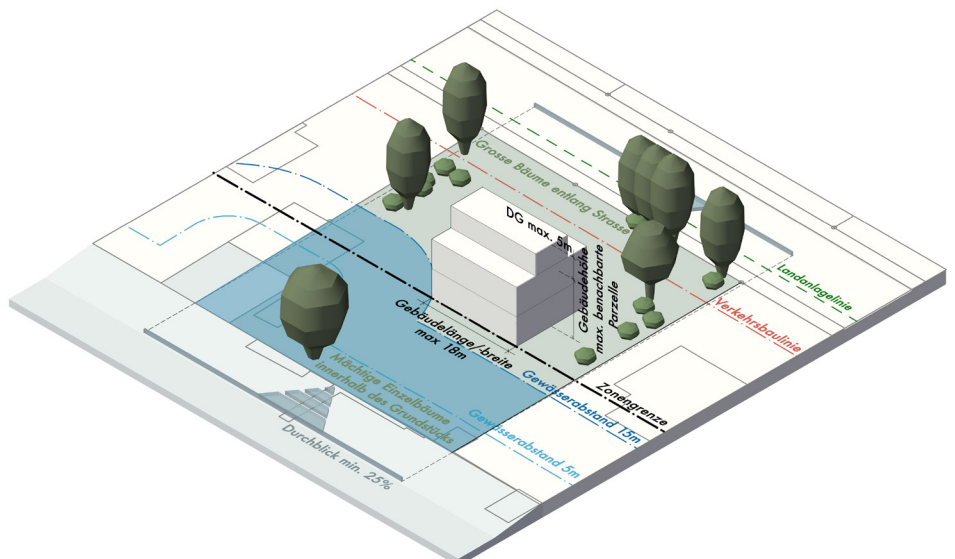


Die beispielhafte Anwendung der Prinzipien in den Modellräumen Rüslikon und Zollikon zeigt, dass die Ausnützung gemäss Bau- und Zonenordnung realisiert werden kann, jedoch erhöhte Anforderungen an Stellung der Bauten, Kubatur, Bepflanzung und Zugänglichkeit zu stellen sind. Bei der Festlegung des Gewässerraums sind ortsbaulichen Überlegungen einzubeziehen.

## Gebäudehöhe / Gewässerabstand



## Anwendung des Prinzips



# Prinzip Ortsdurchfahrt

Der Durchblick zum See spielt in einem Ortszentrum mit einer grösstenteils geschlossenen Bebauung und mehreren Bautiefen (Typus Ortsdurchfahrt) keine entscheidende Rolle. Auch die Kriterien zur Bepflanzung und zur Firstrichtung können aufgrund des fehlenden Bezugs zum Seeufer für diesen Typus in der Regel nicht pauschal festgelegt werden. Die mögliche bauliche Entwicklung muss sich umso mehr aus dem Bestand entwickeln. Durch den Bestand, die spezifische Situation und die gebaute Umgebung können Ausrichtung, Firstrichtung, Gebäudeabmessungen, Baubereiche aber auch Elemente der Umgebungsgestaltung abgeleitet werden.

## Zusammenstellung der Prinzipien

|   | Uferstrasse   | Parkstrasse   | Ortsdurchfahrt  |
|---|---|---|---|
| <b>Durchblick</b>                               | > 50%   | > 25%   | -   |
| <b>max. Gebäudebreite parallel zur Seekante</b> | 15 Meter  | 18 Meter  | -   |
| <b>Firstrichtung</b>                            | Orthogonal zur Seekante   | -   | -   |
| <b>Gebäudehöhe</b>                              | Maximum:<br>2 Vollgeschosse<br>1 Dachgeschoss<br>Firsthöhe < 5 Meter<br><br>Regelfall:<br>Wie benachbarte Parzelle          | Maximum:<br>Wie benachbarte Parzelle<br><br>Regelfall:<br>2 Vollgeschosse<br>1 Dachgeschoss<br>Firsthöhe < 5 Meter          | Maximum:<br>Wie benachbarte Parzelle<br><br>Regelfall:<br>2 Vollgeschosse<br>1 Dachgeschoss<br>Firsthöhe < 5 Meter          |
| <b>Bepflanzung</b>                              | Einzelbäume entlang Strasse<br><br>Lockere buschartige Vegetation an der Parzellengrenze                                    | Grosse Bäume entlang Strasse<br><br>Mächtige Einzelbäume innerhalb des Grundstücks  | -   |
| <b>Gewässerraum</b>                             | Regelfall:<br>15 Meter<br><br>Minimum:<br>Angemessener Abstand aus ortsbaulichen Überlegungen, keine Fassade direkt am Ufer | Regelfall:<br>15 Meter<br><br>Minimum:<br>Angemessener Abstand aus ortsbaulichen Überlegungen, keine Fassade direkt am Ufer | Regelfall:<br>15 Meter<br><br>Minimum:<br>Angemessener Abstand aus ortsbaulichen Überlegungen, keine Fassade direkt am Ufer |

Hinweis: Bei den Angaben zu den Gebäudeabmessungen und zur Kubatur handelt es sich um Maximalangaben. Je nach Situation und Bestand, sind diese in der Uferzonenplanung differenziert festzulegen.

# Uferzonenplan

Die verschiedenen Vorgaben, Richtlinien und Interessen am Zürichseeufer sollen in einem neuen Planungsinstrument koordiniert und umgesetzt werden. Die richtplanerischen Vorgaben sind in einem Uferzonenplan auf kommunaler Stufe grundeigentümergebunden festzulegen und mit den Anforderungen des Gewässerraums, der Landanlagekonzessionen und der Revitalisierungsplanung zu koordinieren.

**Neues  
Planungsinstrument**

Hierzu sind Anpassungen der verschiedenen Instrumente der Richt- und Nutzungsplanung notwendig. Die Uferzone ist als neuer Zonentyp im Planungs- und Baugesetz (PBG) einzuführen. Im kantonalen Richtplan werden die Lage der Uferzone und die Definition der Grundprinzipien festgelegt. An die Regionen wird der Auftrag formuliert, in den regionalen Richtplänen weitere Konkretisierungen zu treffen. Insbesondere sollen auf regionaler Ebene die Anwendungsbereiche der verschiedenen Bauungs- und Gestaltungsprinzipien und die Zugänglichkeit zum See festgelegt werden.

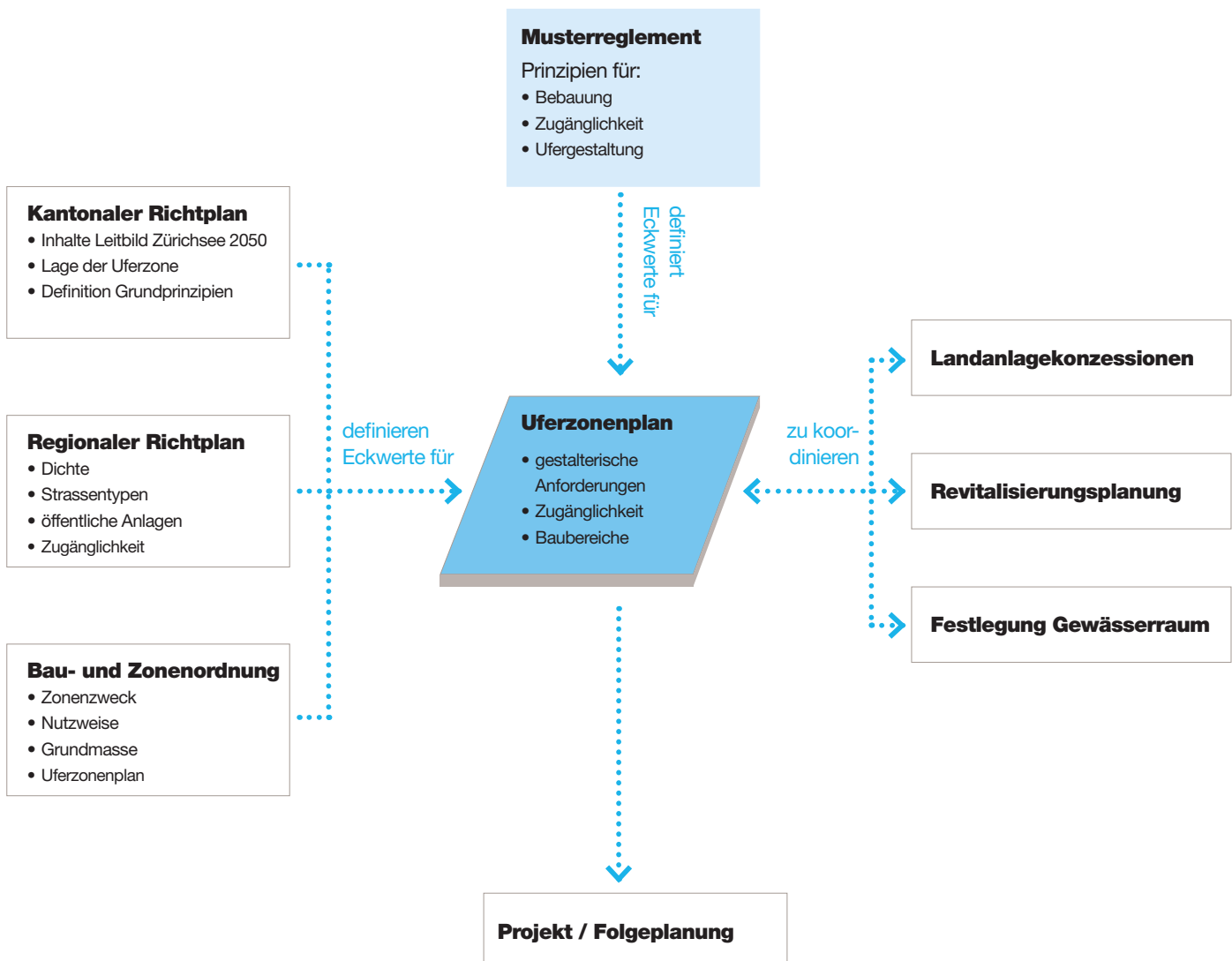
**Anpassung bestehender  
Planungsinstrumente**

Analog zu einem detaillierten Kernzonenplan sind auf kommunaler Stufe im Uferzonenplan Themen wie beispielsweise gestalterische Anforderungen, Baubereiche, Freiflächen, Umgebungsgestaltung oder Zugänglichkeit basierend auf einer umfassenden Analyse abschliessend zu regeln. Die darauf gestützte Bewilligung von Baugesuchen am Zürichseeufer soll zukünftig in der Kompetenz der Gemeinden liegen.

**Subsidiarität**

Die Eckwerte für die Ausgestaltung der Uferzonenplanung werden aufbauend auf den Ergebnissen des Workshopverfahrens in einem Musterreglement mit Aussagen zu den wesentlichen Bauungs- und Gestaltungsprinzipien definiert und den Gemeinden zur Verfügung gestellt.

**Musterreglement**



### **Herausgeberin**

Kanton Zürich  
Baurektion  
Amt für Raumentwicklung  
Abteilung Raumplanung  
Stampfenbachstrasse 12  
8090 Zürich  
[www.are.zh.ch](http://www.are.zh.ch)

### **Planungsteams Workshopverfahren**

Staufner & Hasler Architekten AG, Frauenfeld  
Mettler Landschaftsarchitektur, Gossau/Berlin

Lorenz Eugster Landschaftsarchitektur und Städtebau GmbH, Zürich  
Edelaar Mosayebi Inderbitzin Architekten AG, Zürich

Van de Wetering Atelier für Städtebau GmbH, Zürich  
ASP Landschaftsarchitekten AG, Zürich

### **Kantonale Verwaltung**

Wilhelm Natrup, Kantonsplaner, Amtschef ARE  
Jürg Suter, Amtschef AWEL  
Balthasar Thalmann, ARE, Abteilung Raumplanung, stv. Abt.-Leiter  
Martin Schneider, ARE, Abteilung Raumplanung  
Michael Steiner, ARE, Rechtsdienst  
Christoph Noll, AWEL, Abteilung Wasserbau, Leiter Sektion Gewässernutzung  
Hans W. Stutz, AWEL, Leiter Rechtsdienst  
Vanessa Keller, AWEL, Abteilung Wasserbau  
Richard Sägesser, AFV, Abteilungsleiter Stab, stv. Amtschef  
Urs Waldvogel, AFV, Infrastrukturplanung, Entwicklungsingenieur West

### **Fachpersonen**

Elisabeth Boesch, Fachexpertin Architektur  
Günther Vogt, Fachexperte Landschaftsarchitektur  
Dieter Zumsteg, Fachexperte Raumplanung

### **Begleitgruppe**

Katharina Kull-Benz, Gemeindepräsidentin Zollikon  
Ueli Egli, Gemeinderat Uetikon am See  
Gaudenz Schwitter, Gemeinderat Herrliberg, Vertreter ZPP  
Martin Arnold, Gemeindepräsident Oberrieden  
Frank Argast, Amt für Städtebau, Zürich  
Beatrice Dürr, Regionalplanerin ZPP, EBP AG, Zürich  
Urs Meier, Regionalplaner ZPZ, Planpartner AG, Zürich

### **Inhalt, Redaktion und Verfahrensbegleitung**

Planwerkstadt AG  
Raumplanung . Prozesse . Städtebau  
Binzstrasse 39, 8045 Zürich  
Tel 044 456 20 10  
[mail@planwerkstadt.ch](mailto:mail@planwerkstadt.ch)

### **Fotos**

Juliet Haller